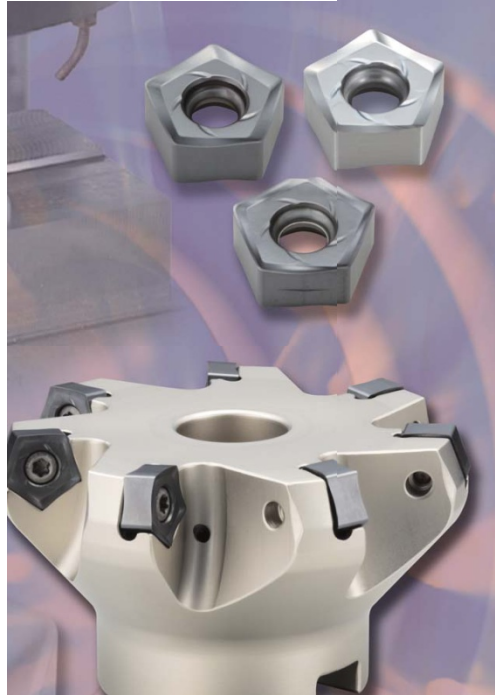


DOPENT

Inserto de doble lado, Pentagonal, con 10 filos de corte!

**Costo Económico por filo x Corte de alta eficiencia =
*REDUCCIÓN DE COSTO DE PRODUCCIÓN!***



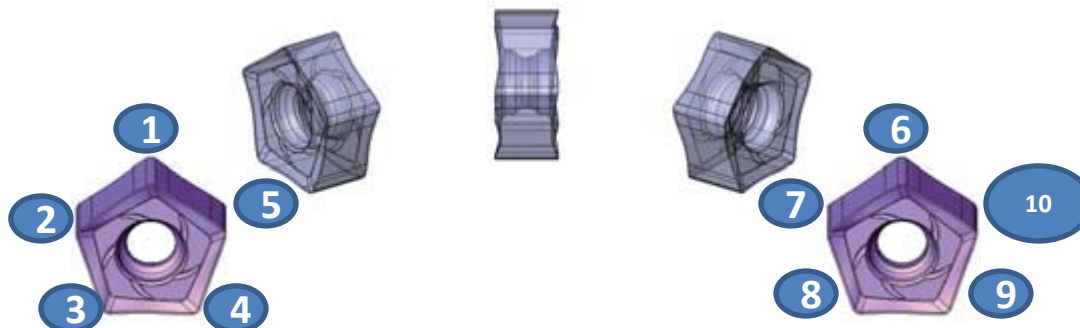
DOPENT

Inserto de doble lado, Pentagonal, con 10 filos de corte!

Características

1 Inserto de 10 filos

- Inserto pentagonal de doble lado. Costo Económico por filo!
- 30% de reducción de costo de herramienta comparado con el convencional de 4 filos.
- Insertos disponibles en MJ (para maquinado en general), AJ (para Aluminio) y Wiper type.

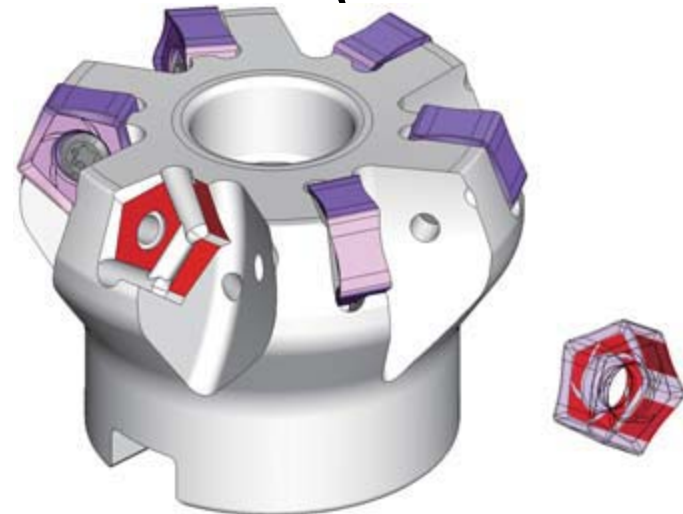
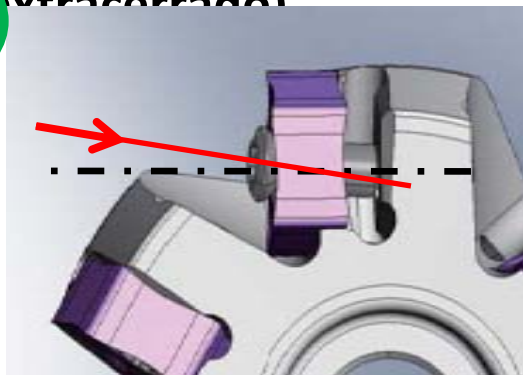


DOPENT

Inserto de doble lado, Pentagonal, con 10 filos de corte!

2 Alto rango de avance y eficiencia de corte!

- Amplio diseño de clampeo provee estabilidad del inserto y permite cortes pesados.
- El diseño del espesor del inserto incrementa la rigidez.
- El exclusivo sistema SS-Fit de Tungaloy mejora la fuerza alrededor del hueco del tornillo y mejora la densidad del inserto (solo en cortadores extracerrados)



DOPENT

Inserto de doble lado, Pentagonal, con 10 filos de corte!

3 Excelente Agudeza de filo

- A pesar de ser un inserto negativo económico con un filo de corte inclinado, el ángulo de ataque radial provee sobresaliente agudeza.

